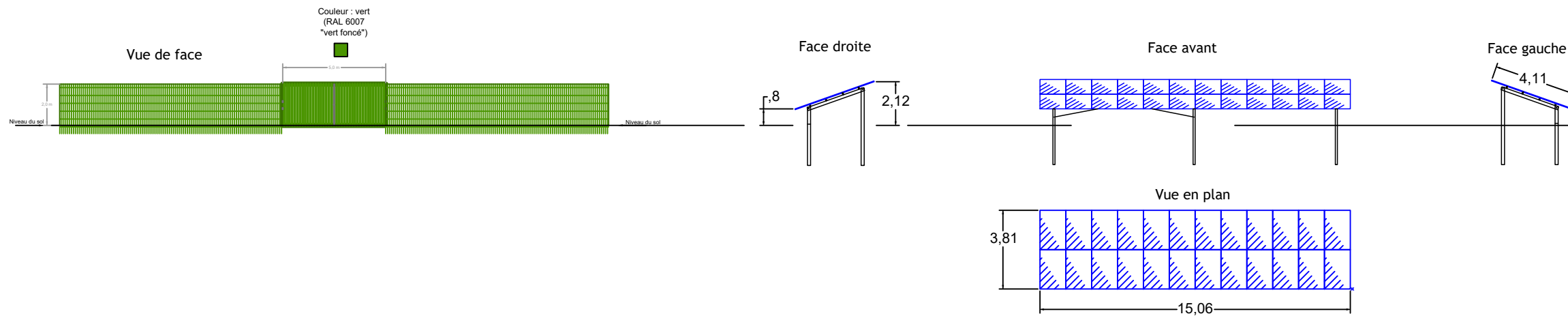
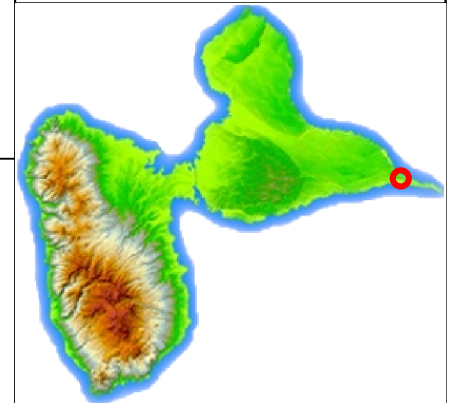


Clôture et Portail

Table de modules solaires

Projet :
La Coulée
Flexol Sizam-Bastareaud



Echelle : 1 / 250 Format : A3

Date : 01/09/2021

Version : E

Dessin : PC5 - Plans des façades et toitures

Légende :

Stockage batterie

Poste de Livraison

Poste Transfo

